



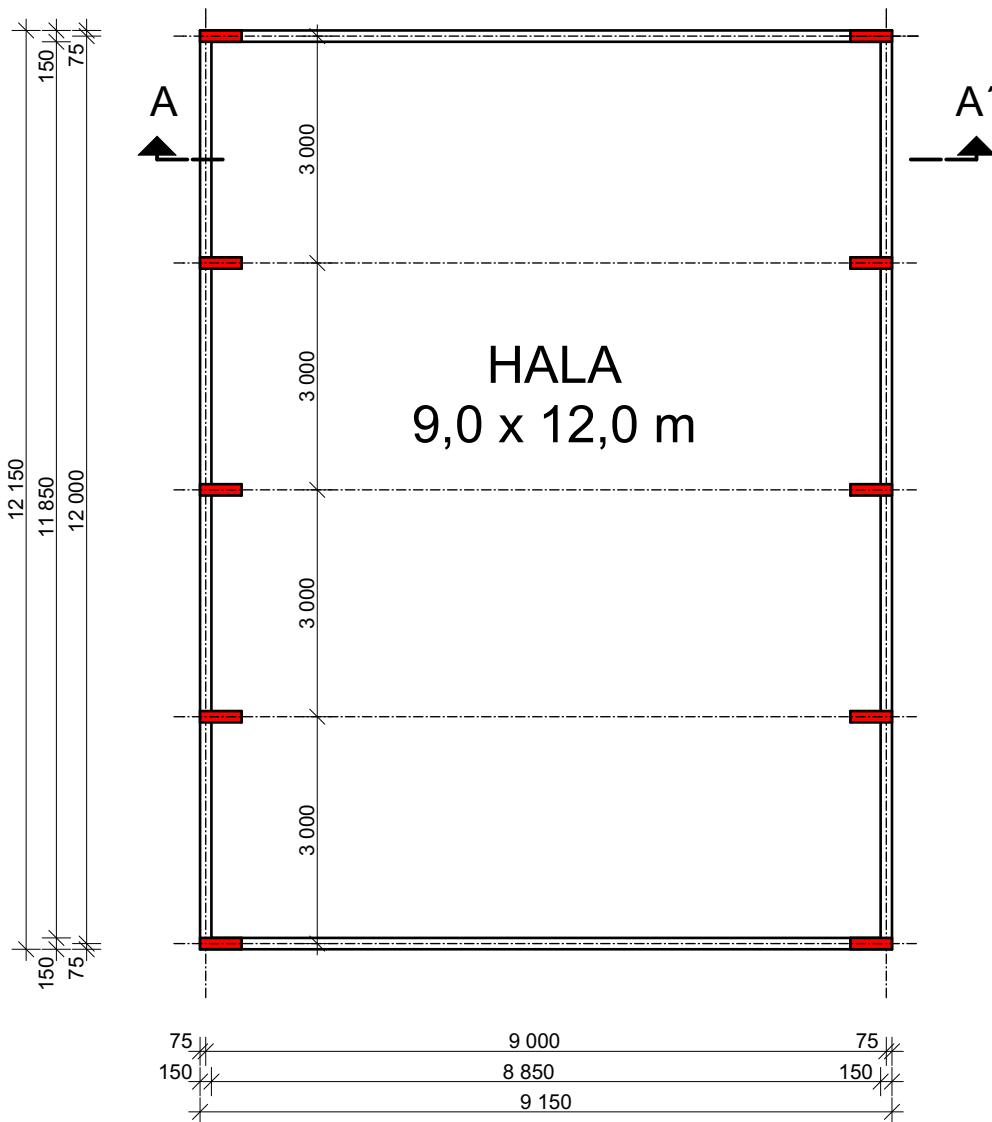
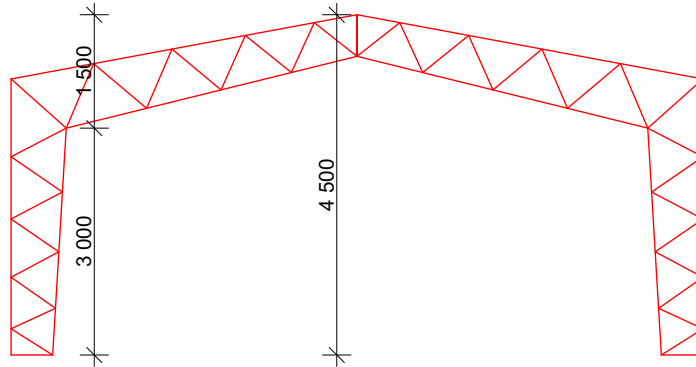
# Steelong<sup>®</sup>

STAVEBNÝ KONŠTRUKČNÝ SYSTÉM

## KATALÓG HÁL Z LÁHKEJ OCELE 2023



# SCHÉMATICKÝ REZ A-A'



PÔDORYS

POZNÁMKA:  
DĹŽKA HALY JE UPRAVITEĽNÁ V MODULE 3,0 M

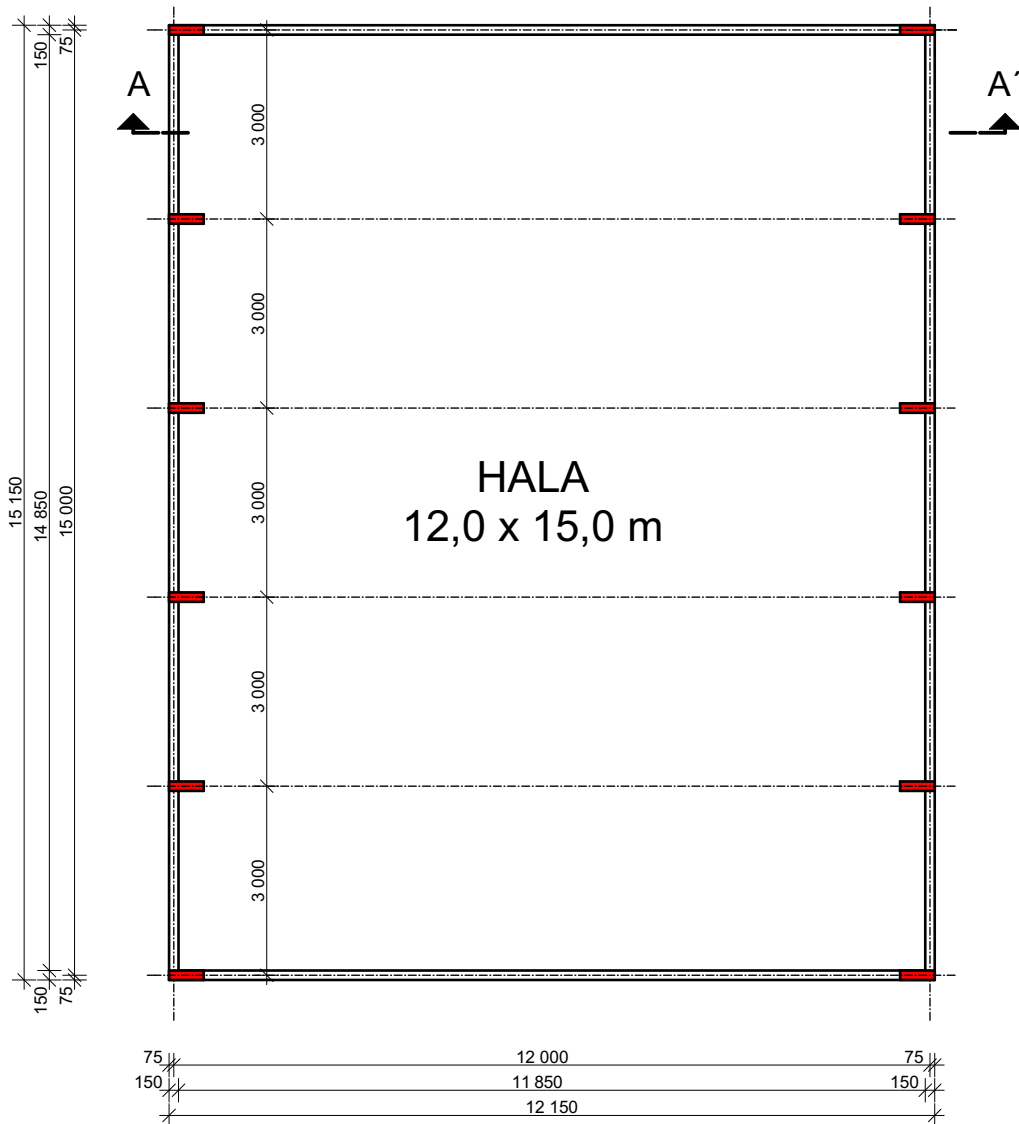
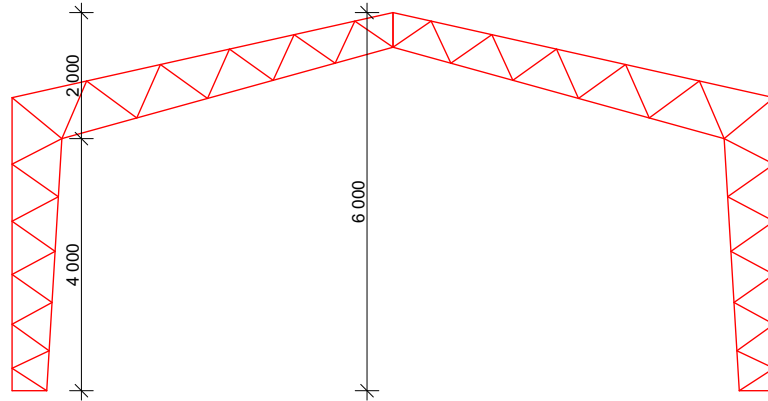


**HALA Z ĽAHKEJ OCELE, MODUL 9,0 x 12,0 m**

**PRIHRADOVÝ RÁM + STENOVÝ SYSTÉM**

**TYP1**

SCHÉMATICKÝ  
REZ A-A'



PÔDORYS

POZNÁMKA:  
DĹŽKA HALY JE UPRAVITEĽNÁ V MODULE 3,0 M

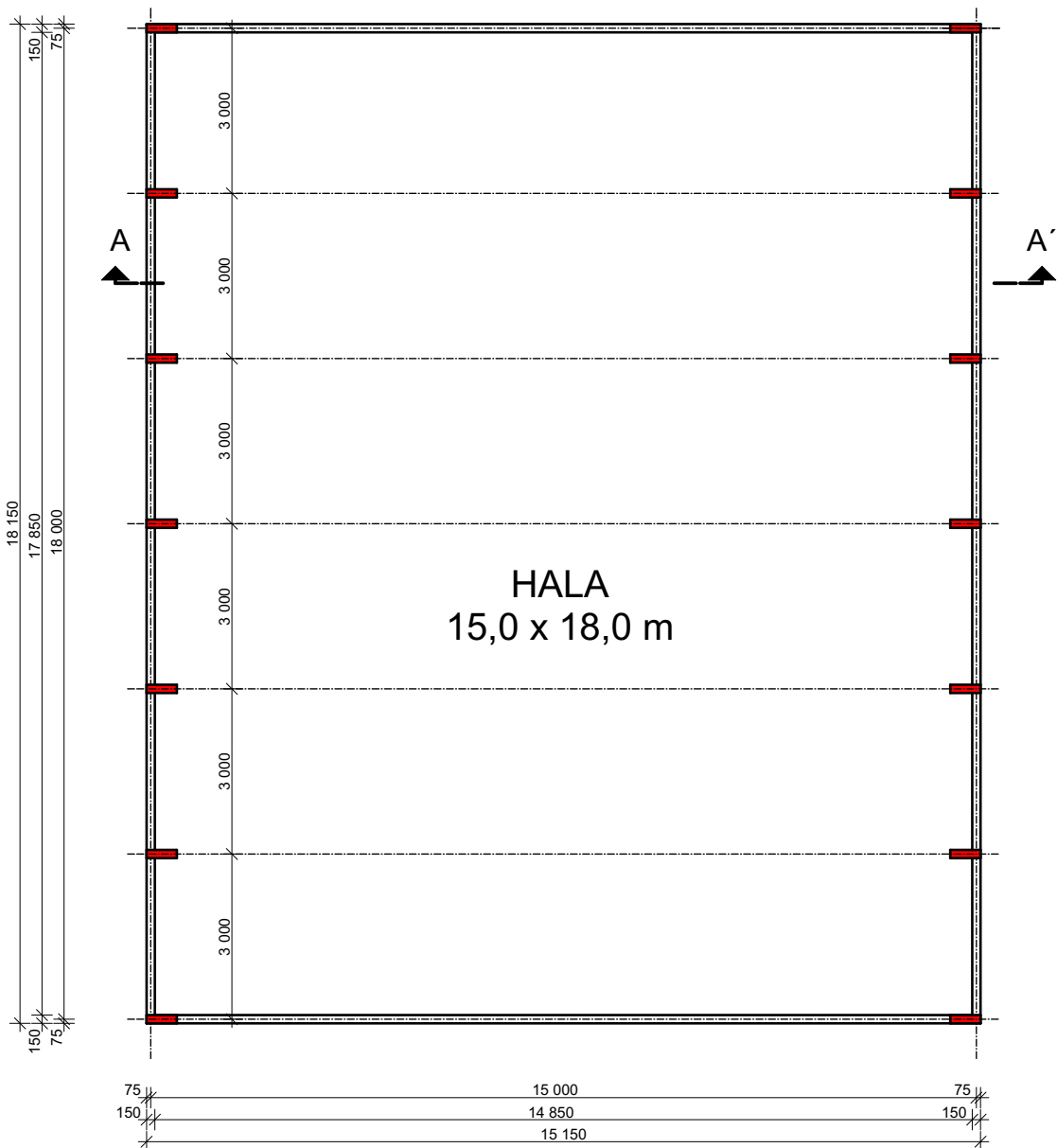
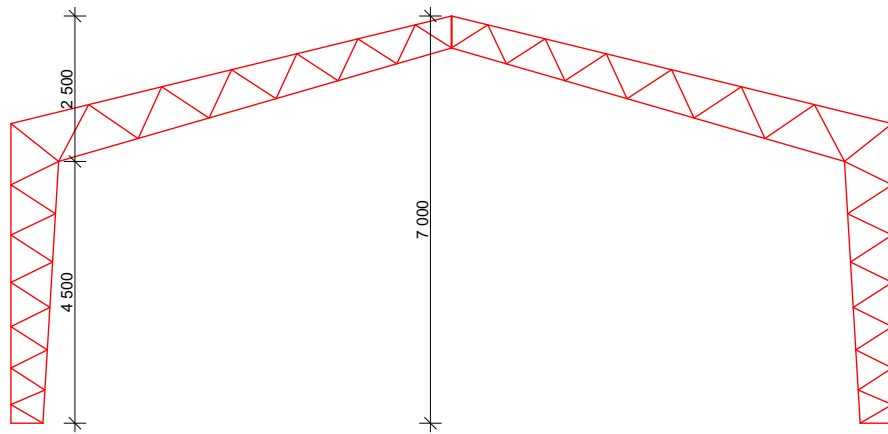


**HALA Z ĽAHKEJ OCELE, MODUL 12,0 x 15,0 m**

**PRIEHRADOVÝ RÁM + STENOVÝ SYSTÉM**

**TYP1**

SCHÉMATICKÝ  
REZ A-A'



PÔDORYS

POZNÁMKA:  
DĹŽKA HALY JE UPRAVITEĽNÁ V MODULE 3,0 M

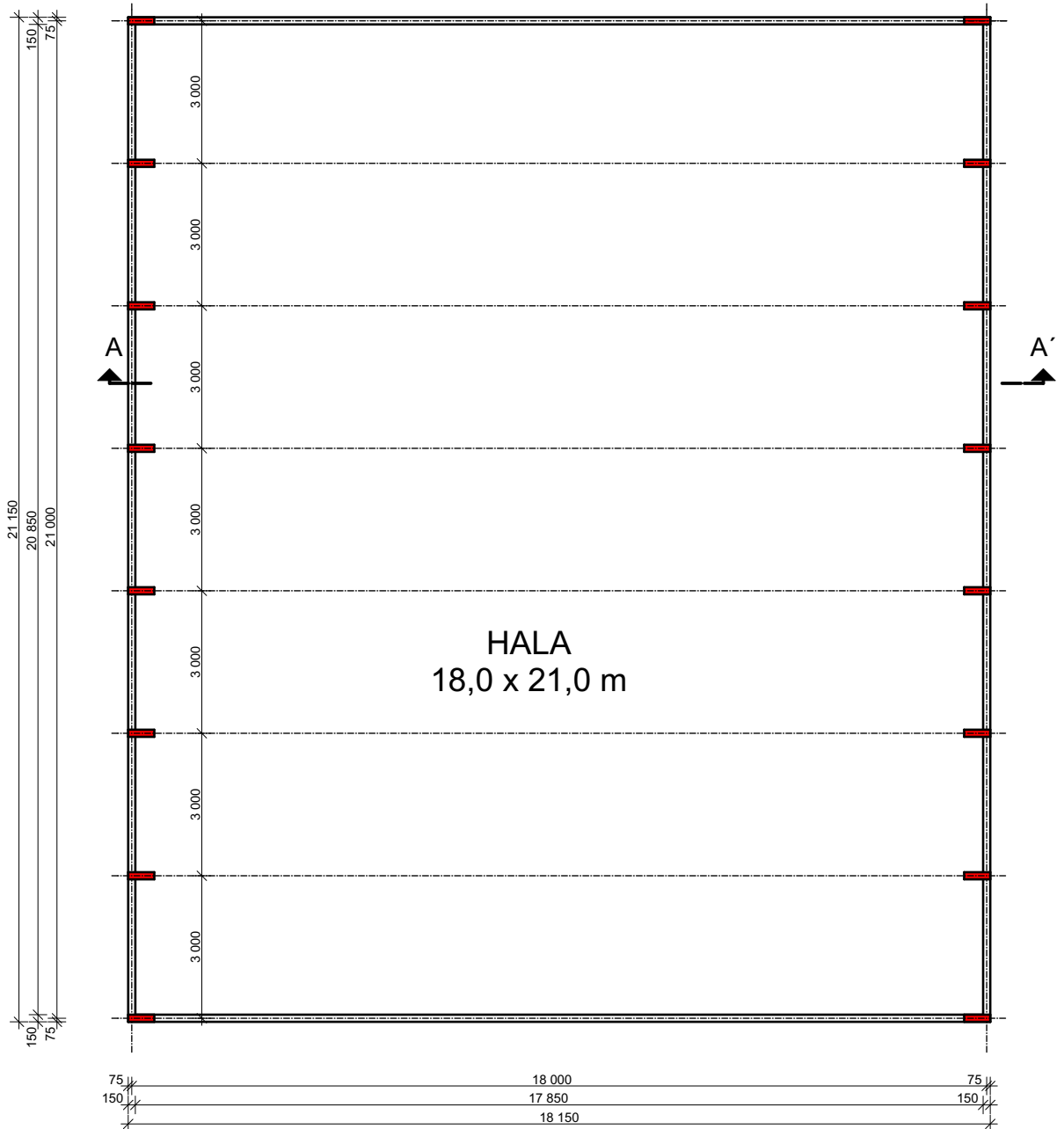
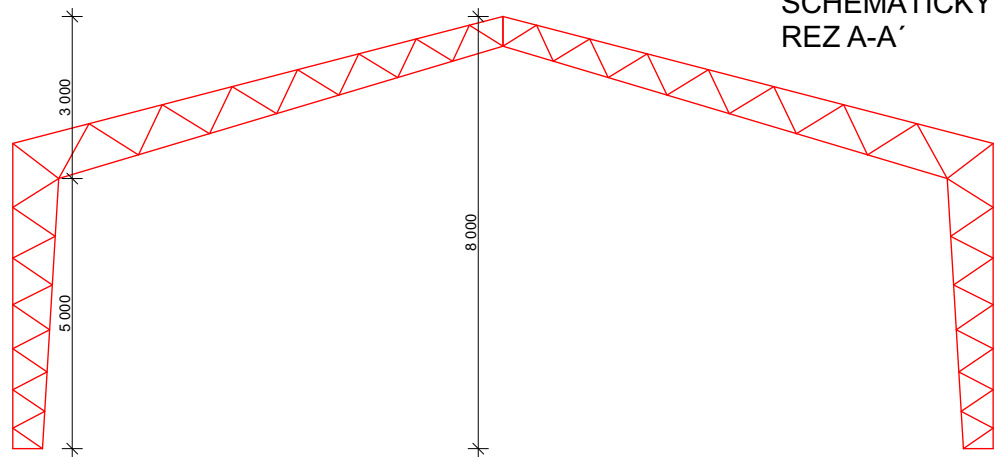


HALA Z ĽAHKEJ OCELE, MODUL 15,0 x 18,0 m

PRIEHRADOVÝ RÁM + STENOVÝ SYSTÉM

TYP1

SCHÉMATICKÝ  
REZ A-A'



PÔDORYS

POZNÁMKA:  
DĹŽKA HALY JE UPRAVITEĽNÁ V MODULE 3,0 M

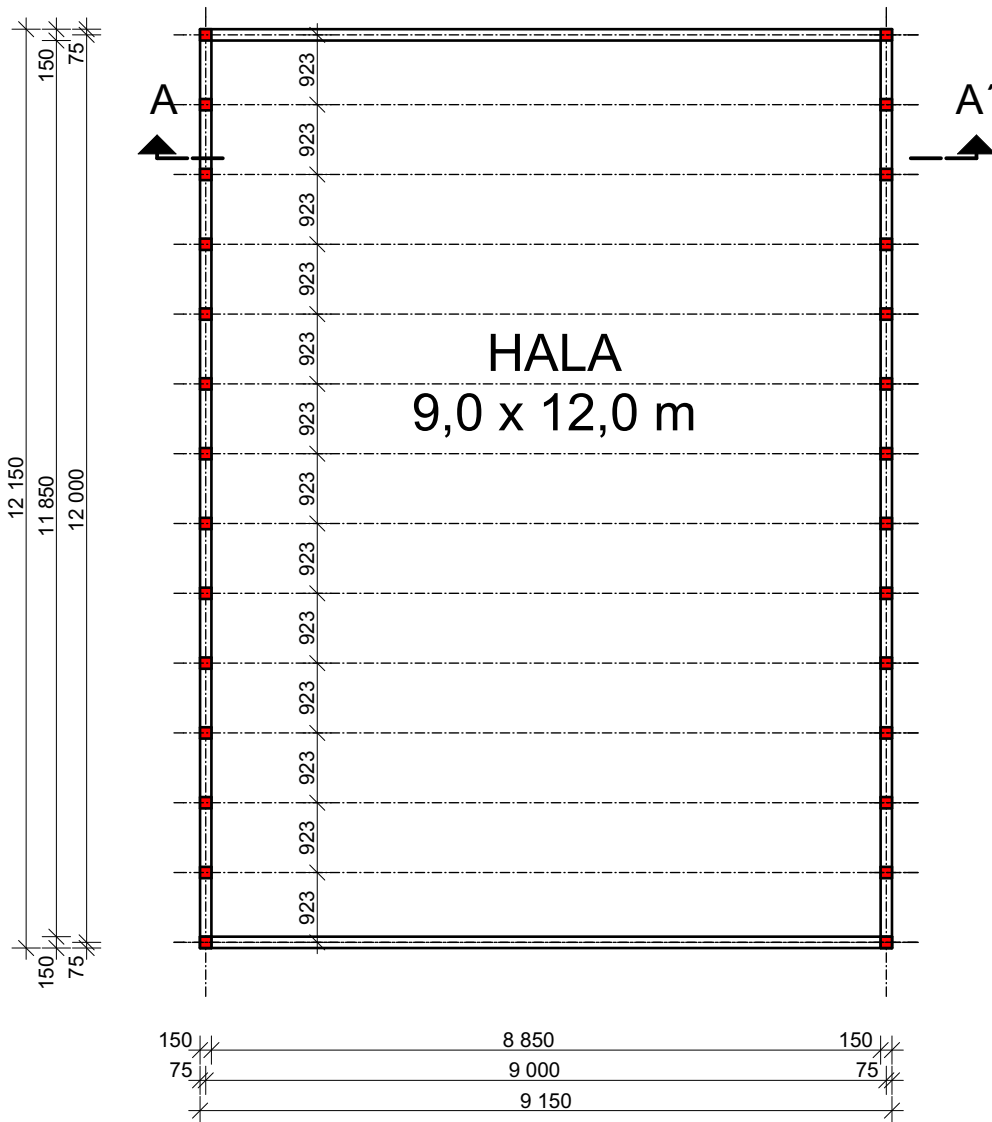
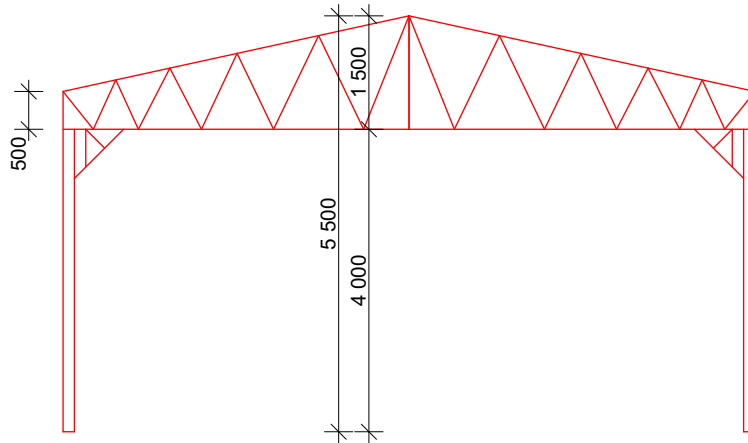


**HALA Z ĽAHKEJ OCELE, MODUL 18,0 x 21,0 m**

**PRIEHRADOVÝ RÁM + STENOVÝ SYSTÉM**

**TYP1**

# SCHÉMATICKÝ REZ A-A'



## PÔDORYS

POZNÁMKA:  
DĹŽKA HALY JE UPRAVITEĽNÁ V MODULE 3,0 M  
VZDIALENOSŤ PRIEHR. VÄZNÍKOV = cca 900 MM

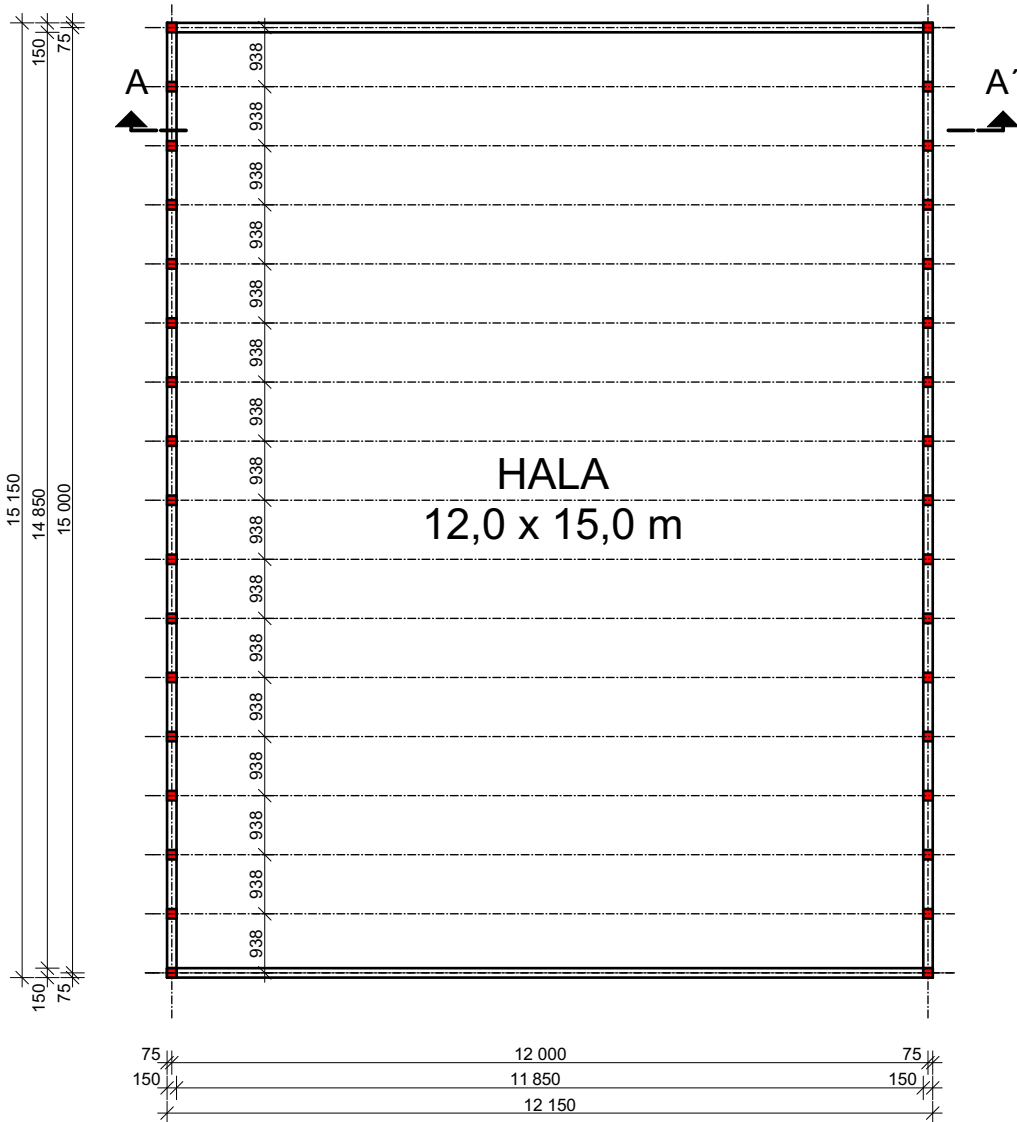
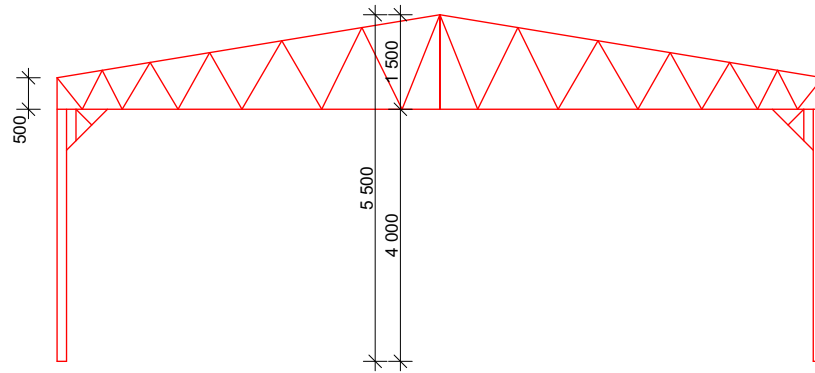


**HALA Z ĽAHKEJ OCELE, MODUL 9,0 x 12,0 m**

**PRIEHRADOVÝ VÄZNÍK + STENOVÝ SYSTÉM**

**TYP2**

# SCHÉMATICKÝ REZ A-A'



PÔDORYS

POZNÁMKA:  
DĹŽKA HALY JE UPRAVITEĽNÁ V MODULE 3,0 M  
VZDIALENOSŤ PRIEHR. VÄZNÍKOV = cca 900 MM



**HALA Z ĽAHKEJ OCELE, MODUL 12,0 x 15,0 m**

**PRIEHRADOVÝ VÄZNÍK + STENOVÝ SYSTÉM**

**TYP2**